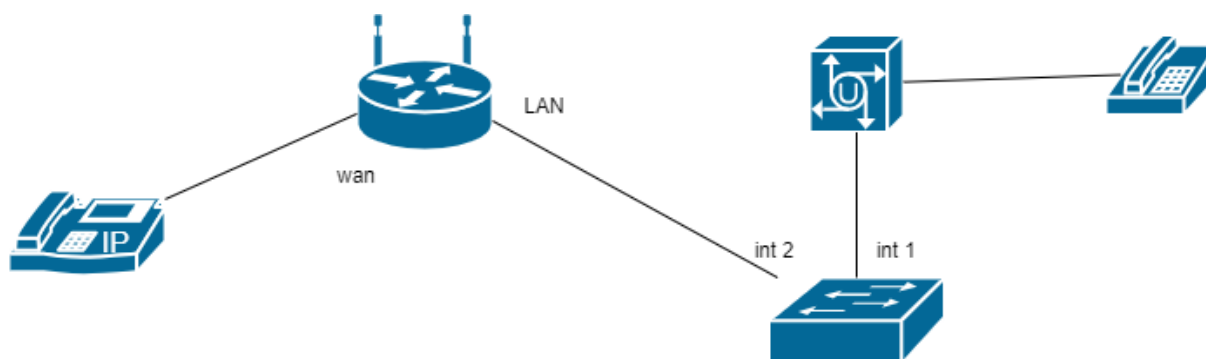


## Zad 6 VoIP+tp-link+switch



Przed rozpoczęciem pracy upewnij się czy masz działający program wireshark na komputerze, jeśli nie to zainstaluj.

Skonfiguruj przełącznik cisco:

(screen)

- Utwórz vlan o numerze 10 i nazwie Egzamin
- Do vlan 10 przypisz int 1, 2 (screen)
- Adres ip 172.16.x.254/24 i vlan zarządzalny

10 (screen)

Skonfiguruj ruter tp-link:

- interfejs WAN: 172.16.1.1/24
- interfejs LAN: – adres IP/maska: 192.168.1.1/24
- serwer DHCP włączony, zakres adresów 192.168.1.20 ÷ 192.168.1.29
- zarezerwuj adres dla komputera 192.168.1.22
- Włącz i skonfiguruj ustawienia sieci bezprzewodowej na routerze z WiFi:
  - nazwa sieci: egzaminX gdzie X to numer stanowiska egzaminacyjnego
  - kanał numer stanowiska
  - rozgłaszanie SSID - wyłączone

- zabezpieczenia - WPA2 Personal (WPA2+PSK)

- hasło: EgzaminX gdzie X to numer stanowiska egzaminacyjnego

Sprawdź czy stacja robocza dostała adres IP zgodnie z założeniami.

Nadaj adres telefonowi 172.16.1.2/24.

Podłącz komputer do sieci bezprzewodowej.

Sprawdź czy stacja robocza „pinguje” wszystkie urządzenia (screen) Pokaż nauczycielowi

1. Skonfiguruj nazwę serwera teleinformatycznego: SerwerXX, gdzie XX to dwucyfrowy nr z dziennika jeżeli to konieczne, ustaw opis centrali (pole komentarz): (screen) – x numer serwera telekomunikacyjnego

2. Ustaw linie wewnętrzne abonentów: (screen)

- Sklep1 - numer wewnętrzny x02 (linia wewnętrzna analogowa nr 1) -  
Magazyn – numer wewnętrzny x03 (VoIP)

4. Wykonaj kopię zapasową konfiguracji centrali o nazwie kopia\_zapasowa\_centrali i zapisz ją na pulpicie konta użytkownika Administracja (screen)

5. skonfiguruj numer analogowej linii miejskiej LZM nr2 na x002, gdzie XX to dwucyfrowy nr stanowiska, np. dla 01 – 5501, dla nr 12 – 5512, z komentarzem (opisem) analogowa miejska1, (screen)

6. w ruchu przychodzącym połączenie z linii miejskiej na numer x002, gdzie XX to dwucyfrowy

7. wybrany, ma nastąpić połączenie z abonentem Sklep1 – numer wewnętrzny x02, (screen) 12.  
Przetestuj dzwoniąc do nauczyciela na numer 9999 (screen)

Co na sprawozdaniu

- 1) Schemat
- 2) Rozpisana adresacja
- 3) Treść zadania z odpowiednio wklejonymi zrzutami
- 4) Dokumentacja z działania układu czyli zrzuty z monitora centrali i konsoli urządzenia (ping)

## **Informacje wstępne**

Ważne – o czym pamiętać konfigurując przełącznik

1. **Przełącznik zawsze najpierw konfigurujemy a dopiero potem wpinamy do schematu!!!**
2. Adres domyślny przełącznika to 192.168.1.254
3. Przełącznik zawsze konfigurujemy przez interfejs **8** – traktujemy go jak konsolę.
4. Aby zalogować się na przełącznik należy najpierw ustawić adres dla komputera tak aby pasował do podsieci przełącznika
5. **Po zakończonej pracy należy przywrócić ustawienia fabryczne dla przełącznika (zakładka administracja ->Reboot)**

Pod tym linkiem znajduje się on-line emulator:

[https://www.cisco.com/assets/sol/sb/Switches\\_Emulators\\_v2\\_2\\_015/config/home\\_sg\\_35010p\\_2\\_2.htm?simpDisp](https://www.cisco.com/assets/sol/sb/Switches_Emulators_v2_2_015/config/home_sg_35010p_2_2.htm?simpDisp)

Co prawda są już tam jakieś wstępne ustawienia, ale one są dla nas nieistotne

Jak skonfigurować VLAN

1. Utworzyć vlany według opisu (VLAN management ->Vlan Settings)
2. Ustawić interfejsy typu trunk i access zgodnie z treścią zadania (VLAN management ->interface settings)
3. Przypisać interfejsy do właściwych vlanów (VLAN management ->Port to vlan)
4. Sprawdzić ustawienia na zakładce (Port Vlan membership) – tu potwierdzamy ustawienie VLAN'ów

Jak zmienić vlan zarządzalny

1. Ustawiamy zawsze dopiero po skonfigurowaniu VLAN'ów
2. Zakładka IP Configuration ->Ipv4 – ustawiamy nowy adres z przypisanym nowym vlanem
3. Zapisujemy ustawienia
4. Zmieniamy adres IP na komputerze a następnie logujemy się na nowy adres, pamiętając a by kabel od komputera przepiąć do właściwego (przypisanego do VLANu zarządzalnego interfejsu)
5. Logujemy się na nowy adres