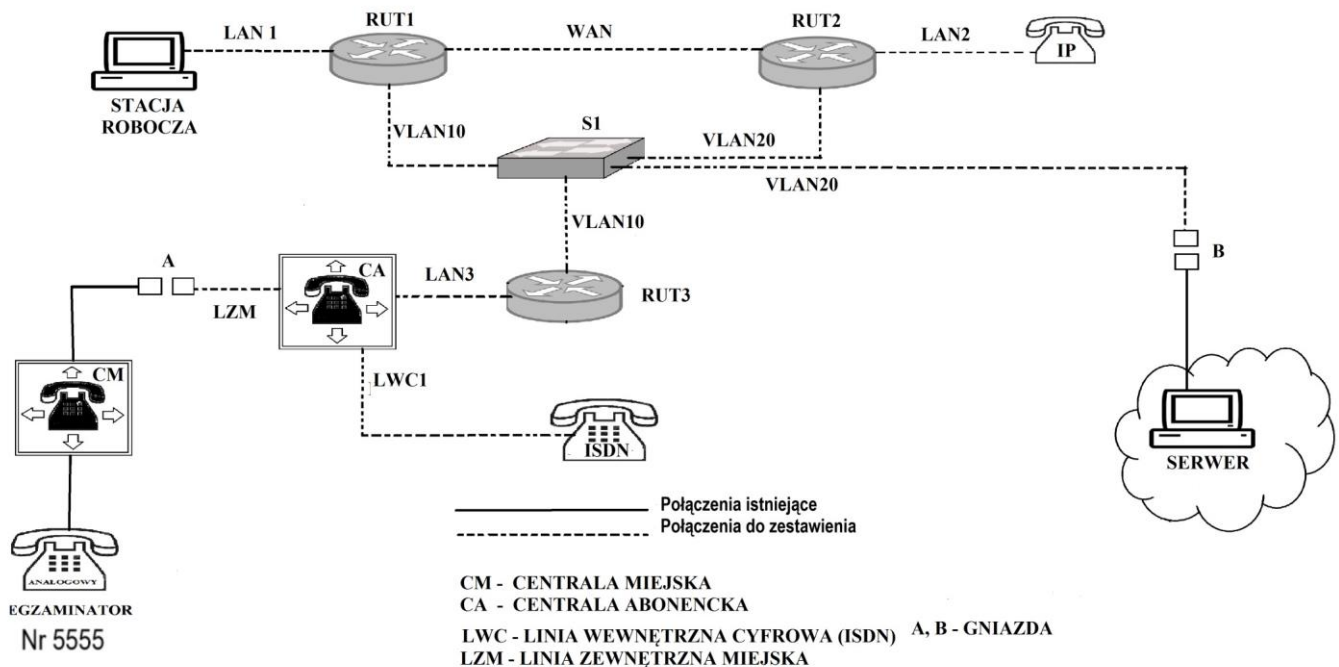


## Zadanie egzaminacyjne

W celu modernizacji sieci teleinformatycznej wykonaj następujące czynności:

1. Połącz sieć zgodnie ze schematem usytuowania urządzeń w sieci teleinformatycznej.



### Schemat usytuowania urządzeń w sieci teleinformatycznej *Uwaga!*

Hasło konta **Administrator** stacji roboczej to **Q@wertuyiop**

Do konfiguracji ruterów możesz wykorzystać program PuTTY, HyperTerminal lub oprogramowanie dedykowane przez producenta.

2. Skonfiguruj routery:

- zmień nazwy ruterów zgodnie ze schematem usytuowania urządzeń w sieci teleinformatycznej na RUT1, RUT2, RUT3,
- ustaw adresy i opisy interfejsów routera zgodnie z tabelami: 1, 2, 3.

**Tabela 1. Adresy IP interfejsów routera RUT1**

Rodzaj interfejsu	Symbol interfejsu (na schemacie)	Opis/komentarz	IP/maska
Fast Ethernet lub Gigabit Ethernet	LAN 1	stacja	192.168.10.1/24
Fast Ethernet lub Gigabit Ethernet	VLAN10	switch_S1	10.10.8.1/22
Szeregowy (Serial) lub światłowodowy lub Fast Ethernet lub Gigabit Ethernet	WAN	do_RUT2	172.16.7.1/30

**Tabela 2. Adresy IP interfejsów routera RUT2**

Rodzaj interfejsu	Symbol interfejsu (na schemacie)	Opis/komentarz	IP/maska
Fast Ethernet lub Gigabit Ethernet	LAN2	VoIP	192.168.20.1/24
Fast Ethernet lub Gigabit Ethernet	VLAN20	serwer	172.0.1.XX/24
Szeregowy (Serial) lub światłowodowy lub Fast Ethernet lub Gigabit Ethernet	WAN	do_RUT1	172.16.7.2/30

XX– numer stanowiska egzaminacyjnego, np. dla stanowiska 01 – 172.0.1.1, dla stanowiska nr 12 – 172.0.1.12

**Tabela 3. Adresy IP interfejsów routera RUT3**

Rodzaj interfejsu	Symbol interfejsu (na schemacie)	Opis/komentarz	IP/maska
Fast Ethernet lub Gigabit Ethernet	VLAN10	przełącznik_S1	10.10.8.2/22
Fast Ethernet lub Gigabit Ethernet	LAN3	centrala_CA	192.168.30.1/24

Na interfejsie LAN1 routera RUT1 skonfiguruj serwer DHCP zgodnie z zaleceniami:

- nazwa puli adresów: LAN1
- zakres przydzielanych adresów: 192.168.10.50/24 ÷ 192.168.10.150/24
- adres bramy sieciowej: 192.168.10.1
- adres serwera DNS 8.8.8.8

Na interfejsie LAN2 routera RUT2 skonfiguruj serwer DHCP zgodnie z zaleceniami:

- nazwa puli adresów: LAN2
- zakres przydzielanych adresów: 192.168.20.33/24 ÷ 192.168.20.150/24
- adres bramy sieciowej: 192.168.20.1
- adres serwera DNS 8.8.8.8
- Zarezerwuj dla telefonu VoIP adres IP/maska 192.168.20.254/24,

Na wszystkich routerach skonfiguruj ruting dynamiczny OSPF zgodnie z zaleceniami:

- identyfikator obszaru: area1
- dodaj podsieci zgodnie z wytycznymi tabelami 1, 2 i 3.

3. Skonfiguruj na przełączniku 2 sieci VLAN zgodnie z tabelą 4.

- nazwa przełącznika: S1
- nazwa VLAN 10: centrala
- nazwa VLAN 20: serwer

**Tabela 4. Konfiguracja portów przełącznika**

Interfejs	VLAN	Opis/komentarz interfejsu
PORT1	10	RUT1
PORT2	10	RUT3
PORT3	20	RUT2
PORT4	20	SERWER

4. Skonfiguruj centralę abonencką CA zgodnie z zaleceniami:

- nazwa centrali: **StanowiskoXX**, gdzie XX  dwucyfrowy numer stanowiska egzaminacyjnego, np. dla stanowiska 01 – Stanowisko01, dla stanowiska nr 12 – Stanowisko12,
- jeżeli to konieczne ustaw opis centrali (pole komentarz): StanowiskoXX, gdzie XX – numer stanowiska egzaminacyjnego, np. dla stanowiska 01 – Stanowisko01, dla stanowiska nr 12 –Stanowisko12,
- na linii wewnętrznej systemowej LWS1 ustaw abonenta o nazwie (opisie) **dyrektor** z numerem wewnętrznym **101**,
- na linii wewnętrznej VoIP ustaw abonenta o nazwie (opisie) **sekretarka** z numerem wewnętrznym **102**,
- na linii wewnętrznej analogowej LWA1 ustaw abonenta o nazwie (opisie) **pracownik** z numerem wewnętrznym **103**,
- Ustaw tryby pracy centrali:
  - Tryb A (tryb dzienny) od poniedziałku do piątku, godziny 7:00 – 16:00
  - Tryb B (tryb nocny) od poniedziałku do czwartku, godziny 16:00 – 7:00
  - Tryb C (weekend) od piątku godziny 16:00 do poniedziałku, godziny 7:00
- Skonfiguruj przeniesienie (przekierowanie) wywołań numeru katalogowego 101 (abonent Dyrektor) na numer katalogowy 102 (abonent sekretarka), gdy abonent dyrektor nie odbiera po 5 s lub 3 dzwonekach.
- Utwórz grupę wspólnego wywołania lub rozdzwianiającą . Numer katalogowy 105. Przypisz do grupy abonentów: Dyrektor (numer katalogowy 101), Pracownik (numer katalogowy 103),
- . Abonentowi Pracownik (numer katalogowy 103) ustaw możliwość wykonywania połączeń lokalnych i krajowych oraz zablokuj możliwość wykonywania połączeń o prefiksie 75. 16.
- Dla abonenta Pracownik (numer katalogowy 103) włącz usługę DND i ustaw zapowiedź DND o nazwie Promocja, o treści Egzamin zawodowy.
- Skonfiguruj lokalną książkę telefoniczną w aparacie systemowym zgodnie z tabelą 2.
- skonfiguruj numer analogowej linii miejskiej LZM na **55XX**, gdzie **XX** to dwucyfrowy nr stanowiska, np. dla stanowiska 01 – 5501, dla stanowiska nr 12 – 5512, z komentarzem (opisem) analogowa miejska,
- pozostałe linie miejskie wyłączone lub w trybie ignorowania albo odrzucania połączeń,
- ruch wychodzący kierowany przez analogową linię miejską LZM,
- w ruchu przychodzącym połączenie z linii miejskiej na numer **55XX**, gdzie **XX** to dwucyfrowy nr stanowiska, np. dla stanowiska 01 – 5501, dla stanowiska nr 12 – 5512, z możliwością wyboru numeru katalogowego na zapowiedzi DISA; jeśli numer nie zostanie wybrany, ma nastąpić połączenie z abonentem **dyrektor** nr wew. **101**,
- skonfiguruj interfejs sieci LAN: adres IP/maska 192.168.30.254/24, brama 192.168.30.1.

5. Stacja robocza i telefon VoIP mają pobierać konfigurację parametrów sieciowych z serwera DHCP.

*Uwaga!*

*Po skonfigurowaniu i podłączeniu urządzeń sieciowych zgłoś przewodniczącemu ZN, przez podniesienie ręki, gotowość do przeprowadzenia testów połączeń:*

- pomiędzy telefonem cyfrowym podłączonym do centrali na stanowisku egzaminacyjnym (nr wew. 101) a telefonem VoIP (nr wew. 102),*
- pomiędzy telefonem cyfrowym (nr wew. 101) podłączonym do centrali na stanowisku egzaminacyjnym a telefonem podłączonym do centrali nadrzędnej (nr 5555).*
- wykonaj test połączenia poleceniem ping pomiędzy stacją roboczą a serwerem SIP.*
- Wykonaj z centrali sprawdzenie trasy, do stacji roboczej i telefonu VoIP*

Sformułowania zawarte w treści poleceń są zapisane w formie ogólnej, w różnych typach urządzeń mogą być różnie opisane.

*Uwaga!*

*Po wykonaniu zadania nie wyłączaj komputera, ruterów ani centrali.*

*Nie zmieniaj nazwy ani hasła logowania do ruterów oraz hasła konta **Administrator** stacji roboczej.*

**Czas przeznaczony na wykonanie zadania wynosi 150 minut.**

**Ocenię będzie podlegać 5 rezultatów:**

- skonfigurowany przełącznik,
- skonfigurowane interfejsy sieciowe ruterów,
- skonfigurowany ruting OSPF i serwer DHCP,
- skonfigurowana centrala telefoniczna, telefon VoIP i stacja robocza,
- testy połączeń telefonicznych oraz komunikacji pomiędzy urządzeniami.